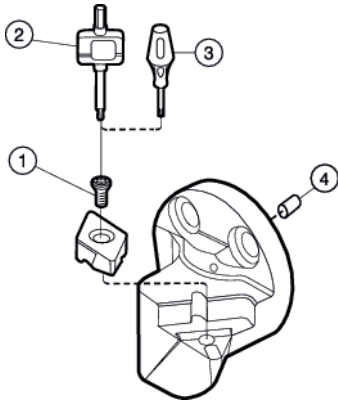
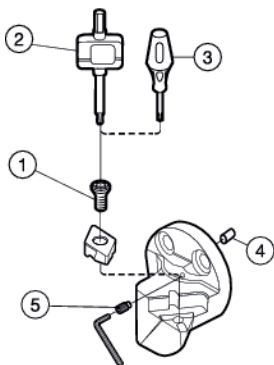


## CoroTurn® TR Schraubspann-System



	1	2	3 <sup>1)</sup>	4 <sup>1)</sup>
<b>Schneidköpfe</b>	Schraube für Wendeplatte	Schlüssel (Torx Plus/mm)	Torx-Schlüssel	Rohrpassstift
TR-SL-D13UCR/L-25 TR-SL-D13UCR/L-25X TR-SL-D13XCR/L-25 TR-SL-D13UCR/L-32 TR-SL-D13UCR/L-40 TR-SL-D13UCR/L-32X TR-SL-D13UCR/L-40X TR-SL-D13XCR/L-32 TR-SL-D13XCR/L-40	5513 020-01	5680 049-01(15IP)	5680 100-06	5552 058-02
TR-SL-V13PBR/L-25 TR-SL-V13LBR/L-25 TR-SL-V13PBR/L-32 TR-SL-V13PBR/L-40 TR-SL-V13LBR/L-32 TR-SL-V13LBR/L-40	5513 020-64	5680 049-04(10IP)	5680 100-05	5552 058-02
	5513 020-64	5680 049-04(10IP)	5680 100-05	5638 031-01

## CoroTurn® TR Schraubspannsystem mit Hochdruck-Kühlschmierstoff



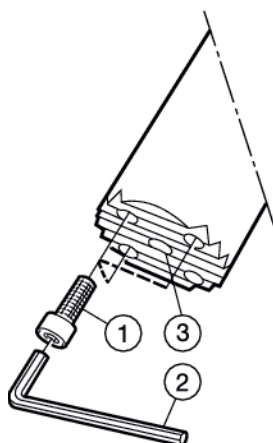
### Optionale Düsen (gesondert zu bestellen)

Bestellnummer	Bohrungsdurchmesser, mm
5691 026-01	0.6
5691 026-02	0.8
5691 026-04	1.2
5691 026-05	1.4

	1	2	3 <sup>1)</sup>	4 <sup>1)</sup>	5
<b>Innenbearbeitung</b>	Schraube für Wendeplatte	Schlüssel (Torx Plus)	Torx-Schlüssel	Rohrpassstift	Düse (Bohrungsdurchmesser, mm)
TR-SL-D13UCR/L-32HP TR-SL D13UCR/L-40HP TR-SL-V13LBR/L-32HP TR-SL-V13LBR-40HP	5513 020-01	5680 049-01 (15IP)	5680 100-06	5638 031-01	5691 026-03 (1.0)
	5513 020-64	5680 049-04 (10IP)	5680 100-05	5638 031-01	5691 026-03 (1.0)
<b>Außenbearbeitung</b>					
TR-SL-D13JCR/L-32HP-X TR-SL-D13JCR/L-40HP-X TR-SL-V13JBR/L-32HP-X	5513 020-01	5680 049-01 (15IP)	5680 100-06	5638 031-01	5691 026-03 (1.0)
	5513 020-64	5680 049-01 (10IP)	5680 100-05	5638 031-01	5691 026-03 (1.0)

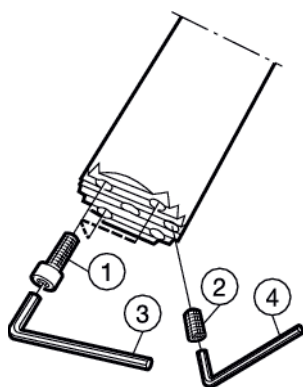
## CoroTurn® SL

## CoroTurn® SL Bohrstangen, Zoll-Ausführung



	1	2	3
Schaffhalter	Schraube	Schlüssel (Größe)	O-Ring
A570-2C D10 04-16	3212 030-301	265.2-818 (3/32)	-
A570-2C D12 05-20	3212 030-351	3021 011-764 (7/64)	-
A570-2C D16 07-25	3212 030-402	3021 011-964 (9/64)	-
A570-2C D20 09-32	3212 030-452	3021 011-532 (5/32)	3671 010-113
A570-2C D24 11-40	3212 030-502	3021 011-316 (3/16)	3671 010-113
A570-2C D32 14-50	3212 030-553	3021 011-140 (1/4)	3671 010-115
A570-2C D32 15-40	3212 030-502	3021 011-316 (3/16)	3671 010-113
A570-2C D40 18-60	3212 030-553	3021 011-140 (1/4)	3671 010-119
A570-2C D40 19-40	3212 030-502	3021 011-316 (3/16)	3671 010-113
A570-3C D10 06-16	3212 030-301	265.2-818 (3/32)	-
A570-3C D10 08-16 CR			
A570-3C D12 08-20	3212 030-351	3021 011-764 (7/64)	-
A570-3C D12 10-20 CR			
A570-3C D16 10-25	3212 030-402	3021 011-964 (9/64)	-
A570-3C D16 13-25			
A570-3C D20 12-32	3212 030-452	3021 011-532 (5/32)	3671 010-113
A570-3C D20 16-32			
A570-3C D24 15-32			
A570-3C D24 20-32			
A570-3C D28 17-40	3212 030-553	3021 011-140 (1/4)	3671 010-115
A570-3C D28 23-40			
A570-3C D32 20-50	3212 030-553	3021 011-140 (1/4)	3671 010-115
A570-3C D32 26-50			
A570-3C D32 21-40	3212 030-502	3021 011-316 (3/16)	3671 010-113
A570-3C D32 27-40			
A570-3C D40 26-60	3212 030-553	3021 011-140 (1/4)	3671 010-119
A570-3C D40 33-60			
A570-3C D40 26-40	3212 030-502	3021 011-316 (3/16)	3671 010-113
A570-3C D40 34-40			

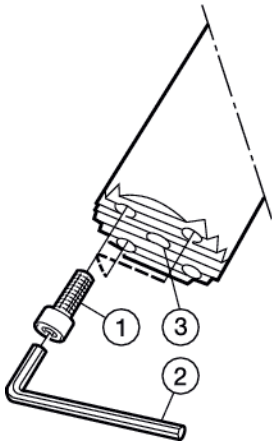
## Hartmetallverstärkte Bohrstangen, Typ A570CC, 570-2C



	1	2	3	4
Schaffhalter	Schraube	Kühlschmierstoffstopp	Schlüssel (mm)	Schlüssel
Zoll				
A570CC-D10 09-16	3212 030-301	3214 010-203	265.2-818 (1.5)	3021 012-015 (3/32)
A570CC-D12 09-20	3212 030-301	3214 010-203	265.2-818 (1.5)	3021 012-015 (3/32)
A570CC-D16 11-25	3212 010-258	3214 010-255	5880 010-05 (3.0)	174.1-870 (5/64)
A570-2C D10 07-16CR	3212 030-301	3214 010-203	265.2-818 (2.38)	3021 012-015 (1.5)
A570-2C D12 08-20CR	3212 030-351	3214 010-203	3021 011-764 (2.75)	3021 012-015 (1.5)
A570-2C D16 10-25CR	3212 010-258	3214 010-255	5680 010-05 (3.0)	174.1-870 (1.98)
Metrisch				
570-2C 16 170 CR	3212 030-301	3214 010-203	265.2-818 (2.38)	3021 012-015 (1.5)
570-2C 20 200 CR	3212 030-351	3214 010-203	3021 011-764 (2.78)	3021 012-015 (1.5)
570-2C 25 250 CR	3212 010-258	3214 010-255	5680 010-05 (3.0)	174.1-870 (1.98)

# CoroTurn® SL

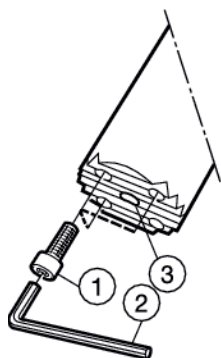
## Bohrstangen und Adapter, metrische Ausführung



		1	2	3
		Schraube	Schlüssel (mm)	O-Ring
Schafthalter 570-2C 16 105	Coromant Capto® C3-570-2C 16 045 C4-570-2C 16 048 C5-570-2C16 052 C6-570-2C 16 056	3212 030-301	265.2-818 (2.38)	-
570-2C 20 140	C3-570-2C 20 050 C4-570-2C 20 058 C5-570-2C 20 059 C6-570-2C 20 068	3212 030-351	3021 011-764 (2.78)	-
570-2C 25 200	C3-570-2C 25 064 C4-570-2C 25 064 C5-570-2C 25 067 C6-570-2C 25 082	3212 010-258	174.1-864 (3.0)	-
570-2C 32 218	C3-570-2C 32 053 C4-570-2C 32 074 C5-570-2C 32 075 C6-570-2C 32 081	3212 010-308	3021 010-040(4.0)	3671 010-113
570-2C 40 283 570-2C 50 368-40 570-2C 60 468-40	C4-570-2C 40 073 C5-570-2C 40 094 C5-570-2C 50 098-40R/L C6-570-2C 40 092 C6-570-2C 50 124-40R/L C8-570-2C 40 105 C6-570-2C 60 148-40R/L C8-570-2C 50 125-40R/L C8-570-2C 60 150-40R/L	3212 010-358	3021 010-050 (5.0)	3671 010-113
570-2C 50 360	C5-570-2C 50 090 C6-570-2C 50 114 C8-570-2C 50 115	3212 010-409	3021 010-060 (6.0)	3671 010-115
570-2C 60 460	C6-570-2C 60 137 C8-570-2C 60 140	3212 010-409	3021 010-060 (6.0)	3671 010-119
570-3C 16 156 570-3C 16 204 CR	C3-570-3C 16 082 C4-570-3C 16 088 C5-570-3C 16 085 C6-570-3C 16 088	3212 030-301	265.2-818 (2.38)	-
570-3C 20 200 570-3C 20 260 CR	C3-570-3C 20 101 C4-570-3C 20 107 C5-570-3C 20 109 C6-570-3C 20 108	3212 030-351	3021 011-764 (2.78)	-
570-3C 25 255 570-3C 25 330 570-3C 25 380 CR	C3-570-3C 25 125 C4-570-3C 25 132 C5-570-3C 25 133 C5-570-3C 25 230	3212 010-258	174.1-864 (3.0)	3671 010-113
570-3C 25 430 CR	C6-570-3C 25 132 C6-570-3C 25 230 C8-570-3C 25 147			
570-3C 32 320 570-3C 32 416 570-3C 32 480 CR	C3-570-3C 32 133 C4-570-3C 32 154 C5-570-3C 32 154 C5-570-3C 32 288	3212 010-308	3021 010-040 (4.0)	3671 010-113
570-3C 32 544 CR	C6-570-3C 32 159 C6-570-3C 32 288 C8-570-3C32 172			
570-3C 40 408 570-3C 40 528	C4-570-3C 40 173 C5-570-3C 40 194 C5-570-3C 40 368	3212 010-358	3021 010-050 (5.0)	3671 010-113
570-3C 50 518-40 570-3C 60 628-40	C5-570-3C50 223-40R/L C6-570-3C 40 198 C6-570-3C 40 368			
570-3C 50 668-40 570-3C 60 808-40	C6-570-3C 50 247-40R/L C6-570-3C 60 295-40R/L C6-570-3C 50 468-40 R/L C6-570-3C 60 568-40 R/L			
570-3C 40 608 CR 570-3C 40 688 CR 570-3C 50 760-40 CR 570-3C 50 861-40 CR 570-3C 60 920-40 CR 570-3C 60 1040-40 CR	C8-570-3C 40 224 C8-570-3C 50 297-40R C8-570-3C 60 355-40R  C8-570-3C 40 368 C8-570-3C 50 468-40 R/L C8-570-3C 60 568-40 R/L			
570-3C 50 510 570-3C 50 660	C5-570-3C 50 215 C6-570-3C 50 239	3212 010-409	3021 010-060 (6.0)	3671 010-115
570-3C 60 620 570-3C 60 800	C6-570-3C 60 287	3212 010-409	3021 010-060 (6.0)	3671 010-119

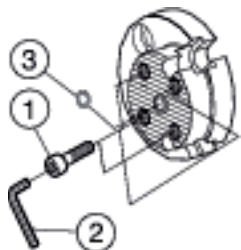
## CoroTurn® SL

## Kurze Ausführung



	1	2	3
Coromant Capto®	Schraube	Schlüssel (mm)	O-Ring
C3-570-2C 16 033R/L	3212 030-301	265.2-818 (2.38)	-
C3-570-2C 20 040R/L	3212 030-351	3021 011-764 (2.78)	-
C3-570-2C 25 044R/L	3212 010-258	174.1-864 (3.0)	-
C3-570-2C 32 037	3212 010-308	3021 010-040 (4.0)	3671 010-113
C4-570-2C 16 041R/L	3212 030-301	265.2-818 (2.38)	-
C4-570-2C 20 047R/L	3212 030-351	3021 011-764 (2.78)	-
C4-570-2C 25 051R/L	3212 020-258	174.1-864 (3.0)	-
C4-570-2C 32 056R/L	3212 010-308	3021 010-040 (4.0)	3671 010-113
C4-570-2C 40 053	3212 010-358	3021 010-050 (5.0)	3671 010-113
C5-570-2C 16 040R	3212 030-301	265.2-818 (2.38)	-
C5-570-2C 20 050R	3212 030-351	3021 011-764 (2.78)	-
C5-570-2C 25 054R/L	3212 010-258	174.1-864 (3.0)	-
C5-570-2C 32 061R/L	3212 010-308	3021 010-040 (4.0)	3671 010-113
C5-570-2C 40 075R/L	3212 010-358	3021 010-050 (5.0)	3671 010-113
C5-570-2C 50 073-40R/L	3212 010-358	3021 010-050 (5.0)	3671 010-113
C6-570-2C 16 045R	3212 030-301	265.2-818 (2.38)	-
C6-570-2C 20 052R	3212 030-351	3021 011-764 (2.78)	-
C6-570-2C 25 056R/L	3212 010-258	174.1-864 (3.0)	-
C6-570-2C 32 066R/L	3212 010-308	3021 010-040 (4.0)	3671 010-113
C6-570-2C 40 080R/L	3212 010-358	3021 010-050 (5.0)	3671 010-113
C6-570-2C 50 097R/L40	3212 010-358	3021 010-050 (5.0)	3671 010-117
C6-570-2C 60 112R/L40	3212 010-358	3021 010-050 (5.0)	3671 010-113
C8-570-2C 40 081R/L	3212 010-358	3021 010-050 (5.0)	3671 010-113
C8-570-2C 50 102R/L40	3212 010-358	3021 010-050 (5.0)	3671 010-113
C8-570-2C 60 119R/L40	3212 010-358	3021 010-050 (5.0)	3671 010-113

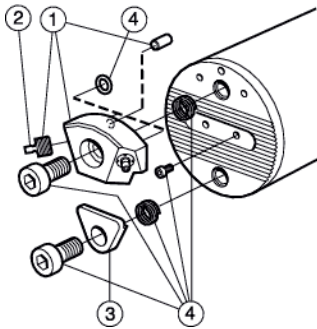
## Reduzierung für Bohrstangen



	1	2	3
Schaffhalter	Schraube	Schlüssel (mm)	O-Ring
570-40 22-32	3212 010-308	3021 010-040 (4.0)	3671 010-113
570-50 23-32	3212 010-308	3021 010-040 (4.0)	3671 010-113
570-50 23-40	3212 010-358	3021 010-050 (5.0)	3671 010-113
570-60 23-40	3212 010-358	3021 010-050 (5.0)	3671 010-113

## CoroTurn® SL mit Schnellwechselfunktion

Durchmesser 80 mm



### Bohrstange

	1	2	3	4
Bestellnummer	Spannsatz <sup>1)</sup>	Düse	Spannfinger	Schraubensatz <sup>2)</sup>
570-3C 80 880	5412 052-011	5691 029-10	5412 053-01	5473 051-01
570-3C 80 1200	5412 052-011	5691 029-10	5412 053-01	5473 051-01
570-3C 80 1240 CR	5412 052-011	5691 029-10	5412 053-01	5473 051-01
570-3C 80 1400 CR	5412 052-011	5691 029-10	5412 053-01	5473 051-01
570-3C 120 1900R/L	5412 052-011	5691 029-10	5412 053-01	5473 051-01
570-3C 150 2400R/L	5412 052-011	5691 029-10	5412 053-01	5473 051-01
570-3C 200 3200R/L	5412 052-011	5691 029-10	5412 053-01	5473 051-01
570-3C 250 4000R/L	5412 052-011	5691 029-10	5412 053-01	5473 051-01
570-3C 100 1100	5412 052-021	5691 029-10	5412 053-01	5473 051-01
570-3C 100 1500	5412 052-021	5691 029-10	5412 053-01	5473 051-01
570-3C 100 1560 CR	5412 052-021	5691 029-10	5412 053-01	5473 051-01
570-3C 100 1760 CR	5412 052-021	5691 029-10	5412 053-01	5473 051-01
A570-3C D48 33	5412 052-011	5691 029-10	5412 053-01	5473 051-01
A570-3C D48 45	5412 052-011	5691 029-10	5412 053-01	5473 051-01
A570-3C D64 44	5412 052-011	5691 029-10	5412 053-01	5473 051-01
A570-3C D64 60	5412 052-011	5691 029-10	5412 053-01	5473 051-01
A570-3C D80 75R/L	5412 052-011	5691 029-10	5412 053-01	5473 051-01
A570-3C D96 95R/L	5412 052-011	5691 029-10	5412 053-01	5473 051-01
A570-3C D128 126R/L	5412 052-011	5691 029-10	5412 053-01	5473 051-01
A570-3C D160 157R/L	5412 052-011	5691 029-10	5412 053-01	5473 051-01

### Bohrstangenschaftaufnahme, Typ 580

	1	2	3	4
Bestellnummer	Spannsatz <sup>1)</sup>	Düse	Spannfinger	Schraubensatz <sup>2)</sup>
570-80 17-580-80	5412 052-011	5691 029-10	5412 053-01	5473 051-01

1) Einschließlich Spannpratze 1, Düse und Stift.

2) Umfasst Schrauben x 3, Schlüssel, Federn und O-Ringe.

### Adapter für Coroturn SL Schneidköpfe

	1	2
Bestellnummer	Schraube	Schlüssel (mm)
570-80 23-40R/L	3212 010-358	3021 010-050 (5.0)
570-80 200R/L	3212 010-358	3021 010-050 (5.0)

